

特点

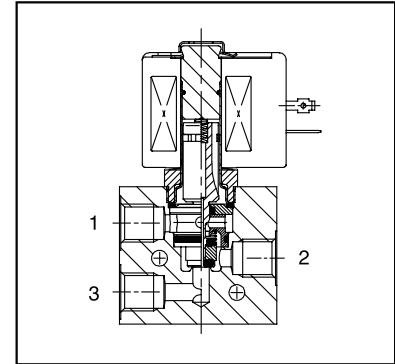
- 符合IEC 61508系统安全规范, TÜV认证等级SIL-4
- 基本流量, 用作执行器先导阀, 工作压力范围宽, 无最小操作压差
- PTFE平衡环, 石墨填充PTFE密封, 减少摩擦和粘附
- 线圈为金属外壳, 不锈钢H级绝缘材质
- 低功耗设计
- 低温应用设计
- 标准DC线圈带峰值抑流二极管及金属外壳
- 电磁阀符合相关的EC规范



概述

压差 0 - 10 bar [1 bar = 100kPa]
 最大粘度 65cST (mm²/s)
 响应时间 75 - 100 ms

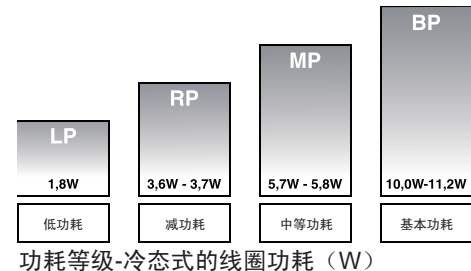
介质 (*)	温度范围 (TS)	密封材料 (*)
空气、惰性气体、水、油	-20 ~ + 120°C	FPM(氟橡胶)
	-40 ~ + 40°C	VMQ(硅橡胶)
	-50 ~ + 60°C	(F)VMQ((氟)硅橡胶)



与流体接触的阀体材料

(*)确认与阀体接触的介质在允许使用的介质范围内

	黄铜阀体	不锈钢阀体
阀体	黄铜	AISI 316L SS
阀杆	不锈钢	不锈钢
阀芯套筒	不锈钢	不锈钢
动静铁芯	不锈钢	不锈钢
弹簧	不锈钢	不锈钢
密封	FPM,VMQ或(F)VMQ	FPM,VMQ或(F)VMQ
平衡环	PTFE	PTFE



参数

管径	通径	流量系数 Kv		工作压差 (bar)		线圈功耗等级	环境温度范围 (TS)	可选线圈前缀						基本型号	
								NEMA 7&9	ATEX / IECEx				IP65		
									Ex d	Ex e mb	Ex mb	EEx nA			
最小	最大(PS) 空气/水 (*)	~/=	~/=	°C	EF/EV	(WS)NF	EM	PV	ZN	SC	黄铜阀体	不锈钢阀体			
U - 通用型, FPM密封															
1/4	5,7	0,45	7,5	0	10	BP	-20 ~ 55	●	●	●	○	○	●	❖ 327B001	❖ 327B002
1/4	5,7	0,45	7,5	0	10	MP	-20 ~ 90	-	●	●	-	○	●	❖ 327B201	❖ 327B202
1/4	5,7	0,45	7,5	0	10	RP	-20 ~ 55	-	●	-	-	○	●	❖ 327B101	❖ 327B102 ⁽¹⁾
1/4	5,7	0,45	7,5	0	10	LP	-20 ~ 55	-	●	-	-	-	-	❖ 327B301	❖ 327B302
1/4	5,7	0,45	7,5	0	10	BP	-20 ~ 55	●	-	-	-	-	-	❖ 327G041 ⁽²⁾	❖ 327G042 ⁽³⁾
U - 通用型, VMQ密封															
1/4	5,7	0,45	7,5	0	10	BP	-40 ~ 40	●	●	●	○	○	●	❖ 327B011	❖ 327B012
U - 通用型, (F)VMQ密封															
1/4	5,7	0,45	7,5	0	10	MP	-50 ~ 60	-	●	●	-	○	●	❖ 327B211	❖ 327B212
1/4	5,7	0,45	7,5	0	10	RP	-50 ~ 40	-	●	●	-	○	●	❖ 327B111	❖ 327B112
1/4	5,7	0,45	7,5	0	10	LP	-50 ~ 40	-	●	-	-	-	-	❖ 327B311	❖ 327B312

❖ 8代表螺纹标准NPT ANSI 1.20.3, G代表螺纹标准ISO G(228/1) ● 可选 ○ 仅限于DC - 不可选
 (1) 可选项TPL: 26104, 镀镍; TPL: 18528, 管径3/8"; TPL: 18538, 最大工作压力16bar.
 (2) 密封件材质NBR
 (3) 不锈钢材质阀体加前缀 "EV"

前缀表

前缀							描述	功耗等级			
1	2	3	4	5	6	7		LP	RP	MP	BP
S	C			D	U		粉尘防爆ATEX (EN 50281-1-1)*	-	●	●	●
E	F						防爆 - NEMA 7, 9表面镀锌	-	-	-	●
E	V						防爆 - NEMA7, 9 - 316 SS	-	-	-	●
E	M						增安型防爆-ATEX+IECEX (EN/IEC 60079 & EN 61241)*IP67	-	●	●	●
		E	T				电气接口(M20 x 1.5)	-	●	●	●
I	S		S	C			本安防爆, 带SC线圈ATEX + IECEX (EN/IEC 60079 / 61241)*	-	-	-	-
N	F						隔爆型 - 铝制外壳ATEX + IECEX (EN/IEC 60079 / 61241)*	●	●	●	●
P	V						浇封防爆ATEX + IECEX (EN/IEC 60079 / 61241)*	-	-	-	○
S	C						线圈带片状接线端子 (EN/IEC 60730)	-	●	●	●
W	P						防水型IP67 - 金属外壳	-	●	●	●
W	P			D	U		粉尘防爆ATEX (EN 50281-1-1) - 金属外壳*IP67	-	●	●	●
W	P			I	S		本安型, 金属外壳防护IP67(EN/IEC 60079 / 61241)*IP67	-	-	-	-
W	P			Z	N		无火花型防爆, 金属外壳ATEX (EN 50021,50281-1-1)*IP67	-	●	●	●
W	S						防水型IP67 - 316 SS外壳	-	●	●	●
W	S			D	U		粉尘防爆ATEX (EN 50281-1-1) - 316 SS外壳*IP67	-	●	●	●
W	S	E	M				316SS "EM" 外壳ATEX + IECEX (EN/IEC 60079 / 61241)*IP67	-	●	●	●
W	S			I	S		本安型, 316SS外壳,(EN/IEC 60079 / 61241)*IP67	-	-	-	-
W	S	N	F				隔爆型 - 316 SS外壳ATEX + IECEX (EN/IEC 60079 / 61241)*	●	●	●	●
W	S	Z	N				无火花型防爆316 SS外壳ATEX (EN 50021/50281-1-1)*IP67	-	●	●	●
						H	电气接口(1/2" NPT)	-	●	●	●
						C	Class H - 充电回路	-	-	-	●
						T	Class H - 高温	-	-	-	-
Z	N					X	无火花型防爆ATEX (EN 50021/50281-1-1)*	-	○	○	○
							其他特殊结构	-	●	●	●

后缀表

后缀					描述	功耗等级			
1	2	3	4	5		LP	RP	MP	BP
E					EPDM (三元乙丙橡胶)	-	-	-	-
J					CR (氯丁橡胶)	-	-	-	-
N					氧气应用(CR (氯丁橡胶))	-	-	-	-
N	V				FPM (氟橡胶) 氧气应用	●	●	●	●
	C	O			外部覆盖树脂	●	●	●	●
	M	B			安装支架	-	-	-	-
			M		手动操作	●	●	●	●
			M	S	旋钮型手动操作 ⁽¹⁾	●	●	●	●
			M	M	测量设备	-	-	-	-

- 可选项 ○ 仅限于DC线圈 - 不可选
- * ATEX线圈认证符合EN 13463-1 (非电动阀)标准
- (1) 无SIL认证

备件包和附件

型号	维修包 ⁽²⁾	安装支架
	~ / =	
SC ❖327B001	C123670	■
SC ❖327B002	C123670	■
SC ❖327B011	C131237	■
SC ❖327B012	C131237	■
SC ❖327B101	C132251	■
SC ❖327B102	C132251	■
SC ❖327B111	C132253	■
SC ❖327B112	C132253	■
SC ❖327B201	C132251	■
SC ❖327B202	C132251	■
SC ❖327B211	C132253	■
SC ❖327B212	C132253	■
SC ❖327B301	C133441	■
SC ❖327B302	C133441	■
SC ❖327B311	C133442	■
SC ❖327B312	C133442	■

- ❖ 选择螺纹接口, 8代表NPT ANSI 1.20.3或者G代表ISO G(228/1)
- (2) 备件包可加前后缀
- 阀体上有安装孔

产品选型指导

第1步

选择基本型号, 包括代表螺纹标准的前缀字母, 见前页的参数表。
示例: 8327B001

第2步

选择(组合)前缀, 见前页的参数表和本页的前缀表, 注意符合相关的功耗等级。
示例: NF

第3步

选择(组合)后缀, 见本页的后缀表, 注意符合相关的功耗等级。
示例: MS⁽¹⁾

第4步

选择电压, 见下页的标准电压。
示例: 230V / 50/60Hz

第5步

最终型号/订购号。
示例:

NF 8327B001 MS 230V / 50/60 Hz

订购示例

SC	8	327B001	24V / DC
WSEMT	G	327B002	MS 24V / DC
NFET	G	327B001	230V / 50/60 Hz
WSEM	G	327B002	MS 24V / DC
NF	8	327B211	24V / DC
WS	G	327B001	MS 24V / DC
EM	8	327B201	230V / 50/60 Hz
PV	8	327B012	MS 24V / DC
EF	G	327H002	MS 240V / 50/60 Hz

前缀⁽³⁾ | 螺纹标准 | 基本代码⁽³⁾ | 电压 | 后缀

维修包订购示例:

C131237 ⁽⁴⁾
WSEM C123670 MS
NF C131237
WSEM C123670 MO

前缀 | 基本代码 | 后缀

- (3) 使用前缀EF和EV时, 必须使用H替代基本型号中相关字母
- (4) 前缀为“SC”的备件包型号

电磁阀温度范围的相关说明

阀的温度范围 阀的温度范围 (TS)取决于密封件的材质，正常工作情况下的介质的性质(例如：蒸汽)
 电磁头的温度范围 电磁头的温度范围取决于线圈的功耗等级(LP, RP, MP或BP)和必须遵循的安全规范
 温度范围 电磁阀整体的工作温度范围是上述两者的上下限之间。

电气特性

线圈耐温等级 F
 电气安全规范 IEC 335
 标准电压: DC (=) 24V - 48V
 AC (-) 24V - 48V - 115V - 230V/50/60Hz; 可提供其他电压或60Hz电压产品

前缀	功耗			环境温度 (TS) (C°) ⁽¹⁾	安全规范	电气防护等级 (EN 60529)	线圈型号		型式 ⁽²⁾	
	启动 ~	维持 ~	热/冷 =				~	=		
	(VA)	(VA)	(W)				230V/50/60 Hz	24V/DC		
基本功耗 (BP)										
SC	10,0	10,0	10,0	9/11,2	-40 ~ +55	EN 60730	IP65, 模铸	123664-017	400425-142	01
SCDU	10,0	10,0	10,0	9/11,2	-40 ~ +50/55	II3D 100°C/T135°C	IP65, 模铸	_(4)	_(4)	01
WPDU/WSDU	10,0	10,0	10,0	9/11,2	-40 ~ +55	II3D T135°C	IP67, 钢/不锈钢	400915-017	400913-042	03
WP/WS	10,0	10,0	10,0	9/11,2	-40 ~ +55	EN 60730	IP67, 钢/不锈钢	400915-017	400913-042	03
NF/WSNF	10,0	10,0	10,0	9/11,2	(-60) ⁽³⁾ -40 ~ +40/60	II2G Ex d IIC T6/T5, II2D Ex tD	IP67, 铝/不锈钢	400915-017	400913-042	05
EM/WSEM	10,0	10,0	10,0	9/11,2	-40 ~ +40	II2G Ex e mb II T3, II2D Ex tD	IP67, 钢/不锈钢	400915-017	400913-042	03
PV	-	-	-	9/11,2	-40 ~ +65	II2G Ex mb II T4, II2D Ex mD 21	IP67, 模铸	-	_(4)	06
EF/EV	10,0	10,0	10,0	9/11,2	-40 ~ +55	NEMA type 7 and 9	4X, 模铸	276002-058	238714-006D	07
ZN	-	-	-	9/11,2	-20 ~ +50	II3GD EEx nA II T3	IP65, 模铸	-	_(4)	01
WPZN/WZSN	10,0	10,0	10,0	9/11,2	-40 ~ +55	II3GD EEx nA II T4/T3(=)	IP67, 钢/不锈钢	400915-017	400915-017	03
中等功耗 (MP)										
SC	5,8	5,8	5,8	5,2/5,7	-40 ~ +90	EN 60730	IP65, 模铸	400924-297	400923-442	02
SCDU	5,8	5,8	5,8	5,2/5,7	-40 ~ +50/75	II3D T100°C/T135°C	IP65, 模铸	_(4)	_(4)	02
WP/WS	5,8	5,8	5,8	5,2/5,7	-40 ~ +90	EN 60730	IP67, 钢/不锈钢	400921-297	400914-442	04
WPDU/WSDU	5,8	5,8	5,8	5,2/5,7	-40 ~ +90	II3D T135°C	IP67, 钢/不锈钢	400921-297	400914-442	04
NF/WSNF	5,8	5,8	5,8	5,2/5,7	(-60) ⁽³⁾ -50 ~ +60/75/90	II2G Ex d IIC T6/T5/T4, II2D Ex tD	IP67, 铝/不锈钢	400921-297	400914-442	05
EM/WSEM	5,8	5,8	5,8	5,2/5,7	-40 ~ +40/75/90	II2G Ex e mb II T5/T4/T3, II2D Ex tD	IP67, 钢/不锈钢	400921-297	400914-442	04
ZN	-	-	-	5,2/5,7	-20 ~ +50	II3GD EEx nA II T3	IP65, 模铸	-	_(4)	02
WPZN/WZSN	5,8	5,8	5,8	5,2/5,7	-40 ~ +40/60/90	II3GD EEx nA II T6/T5/T4	IP67, 钢/不锈钢	400921-297	400914-442	04
减功耗 (RP)⁽⁵⁾										
SC	3,7	3,7	3,7	3,2/3,6	-40 ~ +55	EN 60730	IP65, 模铸	_(5)	400923-042	02
SCDU	3,7	3,7	3,7	3,2/3,6	-40 ~ +50/55	II3D 100°C/T135°C	IP65, 模铸	_(5)	_(5)	02
WPDU/WSDU	3,7	3,7	3,7	3,2/3,6	-40 ~ +55	II3D T135°C	IP67, 钢/不锈钢	_(5)	400914-242	04
WP/WS	3,7	3,7	3,7	3,2/3,6	-40 ~ +55	EN 60730	IP67, 钢/不锈钢	_(5)	400914-242	04
NF/WSNF	3,7	3,7	3,7	3,2/3,6	(-60) ⁽³⁾ -50 ~ +55	II2G Ex d IIC T6, II2D Ex tD	IP67, 铝/不锈钢	_(5)	400914-242	05
EM/WSEM	3,7	3,7	3,7	3,2/3,6	-40 ~ +40/55	II2G Ex e mb II T6/T5, II2D Ex tD	IP67, 钢/不锈钢	_(5)	400914-242	04
WPZN/WZSN	3,7	3,7	3,7	3,2/3,6	-40 ~ +55	II3GD EEx nA II T6	IP67, 钢/不锈钢	_(5)	400914-242	04
ZN	-	-	-	3,2/3,6	-20 ~ +50	II3GD EEx nA II T3	IP67, 模铸	-	_(4)	02
低功耗 (LP)⁽⁵⁾										
NF/WSNF	1,85	1,85	1,85	1,5/1,8	(-60) ⁽³⁾ -50 ~ +55	II2G Ex d IIC T6, II2D Ex tD	IP67, 铝/不锈钢	_(5)	400914-542	05

- (1) 温度与密封材质有关
 (2) 见下页的尺寸图
 (3) 经认证的电磁头最低工作温度范围
 (4) 符合ATEX标准线圈和维修包,请咨询ASCO
 (5) AC (-) 限于127V/50/60Hz或125V/DC
 - 不可用

电气连接

前缀	连接方式
SC, SCDU, ZN	片状端子接线, 带接线端子, 符合EN175301-803A (ISO 4400), 线径6到10mm
WP, WS, EM, WSEM, WPZN, WZSN, WPDU, WSDU	M20格兰进线, 线径7到12 mm, 线圈内部或外部带地线接头
NF, WSNF	1/2" NPT螺纹接口, 供货时不带连接格兰
NFET, WSNFET	M20 x 1.5螺纹接口, 供货时不带连接格兰

可选项

- Ex mb/mD (前缀 "PV") 电磁头可以提供不同长度的导线
- 符合"UL", "CSA"标准的认证

安装

- 发货时附多种语言版本安装使用说明书
- 无安装方向限制
- 阀体上有安装孔
- 标准接管螺纹8 = NPT (ANSI 1.20.3); G = G (ISO 228/1)
- Ex e mb 前缀 "EM": 电磁头外壳上带有格兰, 适合导线外径尺寸7到12mm, 线圈内部或外部带地线接头
- 不提供电缆接线格兰
- 有金属外壳的DC线圈带有防止涌流的二极管
- 符合 IEC 61508 (SIL)标准的阀都需带有具备保护功能的消音器 (见本系列)

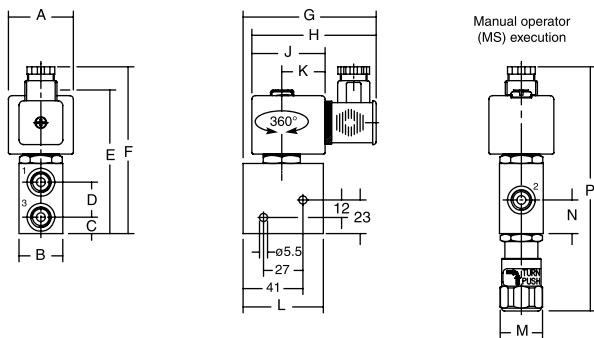
尺寸(mm), 重量(kg)



类型 01

SC/SCDU/ZN
树脂模铸
IEC 335; ISO 4400 / EN50281-1-1
EN 50021,50281-1-1

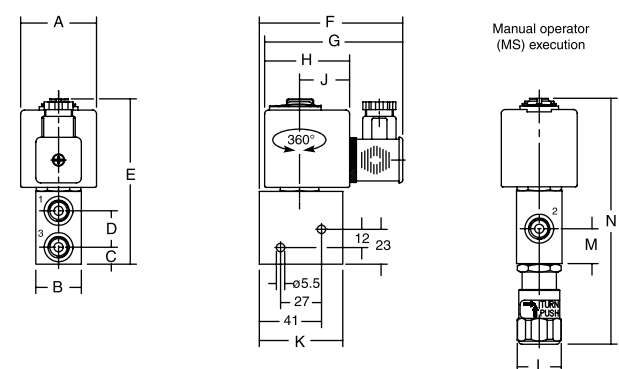
327B001 / B002 / B011 / B012



类型 02

SC/SCDU/ZN
树脂模铸
IEC 335; ISO 4400/EN50281-1-1
EN5021,50281-1-1

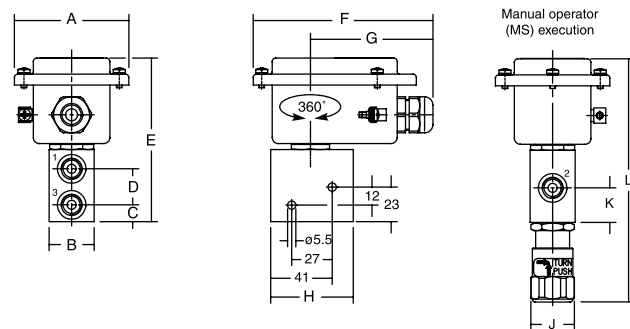
327B101 / B102 / B111 / B112 / B201 / B202 / B211 / B212



类型 03

WP / WS
EM / WSEM
WPZN / WSN
WPDU / WSDU
钢制外壳涂防护漆/AISI 316 不锈钢
IEC 335 / 60079-7/18和61241-1
EN50021,50281-1-1

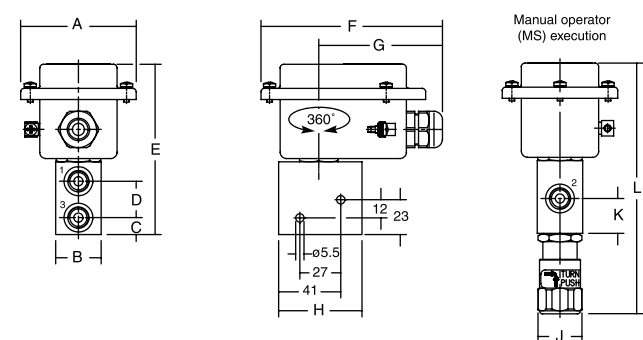
327B001 / B002 / B011 / B012



类型 04

WP / WS
EM / WSEM
WPZN / WSN
WPDU / WSDU
钢制外壳涂防护漆/AISI 316 不锈钢
IEC 335 / 60079-7/18和61241-1
EN50021,50281-1-1

327B101 / B102 / B111 / B112 / B201 / B202 / B211 / B212



尺寸(mm), 重量(kg)



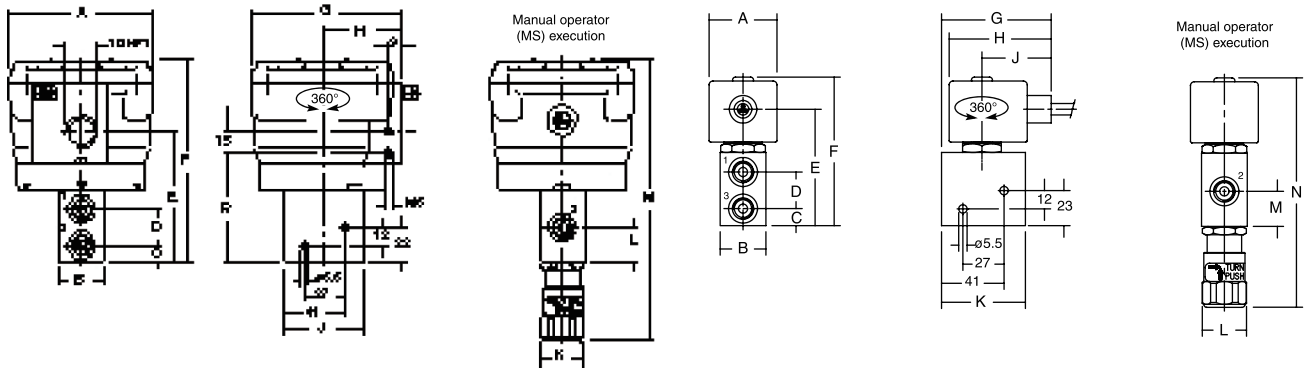
类型 05
NF / WSNF
铝制外壳涂防护漆 / AISI 316 不锈钢
EN/IEC 60079-1,61241-1

327B001 / B002 / B011 / B012 / B101 / B102 / B111 / B112 /
327B201 / B202 / B211 / B212 / B301 / B302 / B311 / B312



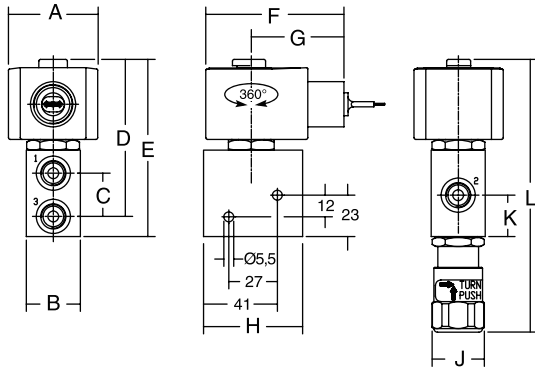
类型 06
PV
树脂浇封
EN/IEC60079-18和61241-18

327B001 / B002 / B011 / B012



类型 07
EF/EV: NEMA 7和9
树脂浇封
ICS-6 ANSI

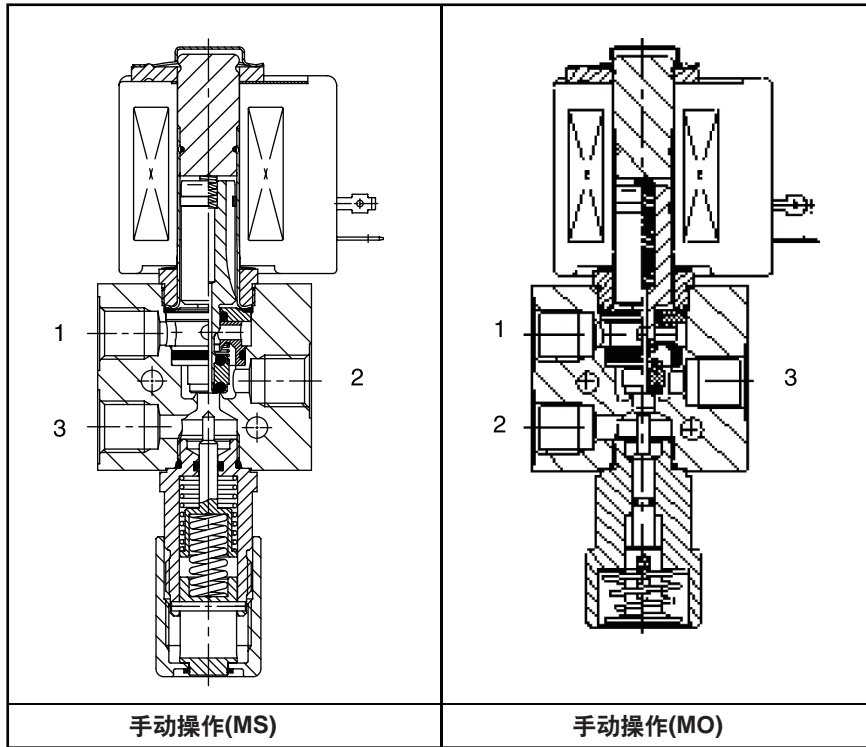
327H001 / H002 / H011 / H012



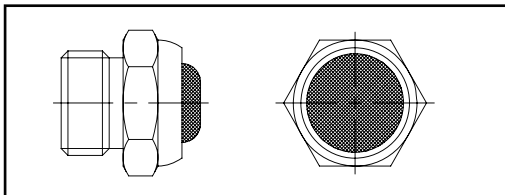
型式	前缀	功耗等级	A	B	C	D	E	F	G	H	J	K	L	M	N	P	R	重量
01	SC, SCU, ZN	BP	45	30	11	24	90	114	91	85	50	30	55	29	23	167	-	0,95 kg
02	SC, SCU, ZN	MP/RP	50	30	11	24	109	95	87	56	53	55	29	23	162	-	-	1,05 kg
03	WP, WS, EM, WSEM, WPZN, WSZN	BP	77	30	11	24	109	120	81	55	29	23	162	-	-	-	-	1,00 kg
04	WP, WS, EM, WSEM, WPZN, WSZN, WPDU, WSDU	MP/RP	77	30	11	24	112	120	81	55	29	23	165	-	-	-	-	1,00 kg
05	NF, WSNF	BP/MP/RP	97	30	11	24	87	136	102	54	55	29	23	189	-	-	73	2,60 kg
05	NF, WSNF	LP	97	30	11	24	97	146	102	54	55	29	23	199	-	-	83	2,65 kg
06	PV	BP	45	30	11	24	76	97	72	67	45	55	29	23	150	-	-	1,05 kg
07	EF, EV	BP	50	30	24	87	98	77	51	55	29	23	151	-	-	-	-	0,95 kg

尺寸(mm), 重量(kg)

简图



消音器



订购说明

1/4	ISO 228/1	黄铜镀镍	B-MV110014
	NPT		B-PV110014
	ISO 228/1	不锈钢	B-VX110014
	NPT		B-PV110014 Inox