

### 特点

- 结实的黄铜阀体电磁阀(单作用或者双作用)用于大流量应用
- 提升结构底座和阀瓣保证了密封牢固
- 阀瓣依靠两个方向的压力来驱动 (最小 $\Delta P$  0,7/1,7 bar)
- 符合所有的EC标准

### 概述

压差 0,7/1,7 - 17 bar [1 bar = 100kPa]  
最大粘度 65cST (mm<sup>2</sup>/s)  
响应时间 100 - 1000 ms

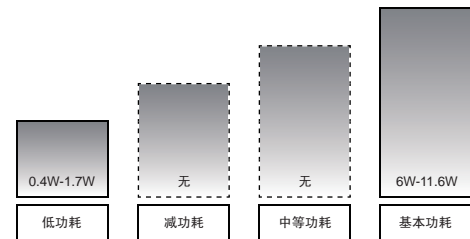
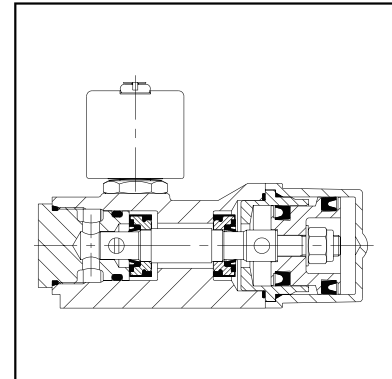
介质 (*)	温度范围 (TS)	密封材料 (*)
空气, 惰性气体, 水	-20°C-+85°C	NBR(丁腈橡胶)



### 与流体接触的阀体材料

(\*)确认与阀体接触的介质在允许使用的介质范围内

	基本功耗	低功耗
阀体	黄铜	黄铜
阀芯套筒	不锈钢	不锈钢
动静铁芯	不锈钢	不锈钢
阀芯弹簧	不锈钢	不锈钢
密封圈	NBR	NBR
阀瓣和提升结构	NBR	NBR
阀瓣支架	CA	CA
先导弹筒	CA	-
轴垫圈	铜合金	铜合金
屏蔽环	铜	-
弹筒	-	无填充焊接 AISI 430
底座	黄铜	黄铜
底座嵌块	-	CA
导向环	-	PTFE



功耗等级 - 冷态式的线圈功耗 (瓦特)

### 参数

管径	通径	流量系数 Kv		工作压差 (bar)		功耗	可选线圈前缀					基本型号				
				最小 <sup>(2)</sup>	最大(PS)		NEMA 7&9	ATEX / IECEx						IP65		
					空气 (*)			~ <sup>(1)</sup>	= <sup>(2)</sup>	~/=	EF <sup>(7)</sup>				Ex d	Ex emb
NPT	(mm)	(m <sup>3</sup> /h)	(l/m)											黄铜	不锈钢	
<b>单线圈</b>																
1/4 <sup>(3)</sup>	6,4	0,7	11,6	<sup>(6)</sup>	10,0	9,0	10,5/11,2	●	●	●	●	-	●	●	B344A070	-
1/4 <sup>(3)</sup>	6,4	0,7	11,6	<sup>(6)</sup>	10,0	10,0	LP	○	-	●	○	○	○	●	B344A370	-
3/8 <sup>(4)</sup>	9,5	1,9	31,6	<sup>(6)</sup>	10,0	9,0	10,5/11,2	●	●	●	●	-	●	●	B344A072	- <sup>(8)</sup>
3/8 <sup>(4)</sup>	9,5	1,2	20,0	<sup>(6)</sup>	10,0	10,0	LP	○	-	●	○	○	○	●	B344A372	-
1/2	9,5	1,9	31,6	<sup>(6)</sup>	10,0	9,0	10,5/11,2	●	●	●	●	-	●	●	B344A074	-
1/2	9,5	1,2	20,0	<sup>(6)</sup>	10,0	10,0	LP	○	-	●	○	○	○	●	B344A374	-
3/4 <sup>(5)</sup>	19,0	4,8	80,0	<sup>(6)</sup>	10,0	9,0	10,5/11,2	●	●	●	●	-	●	●	B344A076	-
3/4 <sup>(5)</sup>	19,0	4,5	75,0	<sup>(6)</sup>	10,0	10,0	LP	○	-	●	○	○	○	●	B344A376	-
1	19,0	4,8	80,0	<sup>(6)</sup>	10,0	9,0	10,5/11,2	●	●	●	●	-	●	●	B344A078	-
1	19,0	4,5	75,0	<sup>(6)</sup>	10,0	10,0	LP	○	-	●	○	○	○	●	B344A378	-

- 可选项
- 只用于直流DC
- 不可用

- (1) 单线圈水的压力9 bar, 双线圈水的压力 14 bar
- (2) 单线圈和双线圈 水的压力9 bar
- (3) 3/8" 排气连接
- (4) 1/2" 排气连接

- (5) 1" 排气连接
- (6) 空气/煤气压力0,7 bar 水压1,7 bar
- (7) 使用前缀EF和EV时, 必须使用 "G" 或 "H" 替代基本型号中相关字母
- (8) 不锈钢阀体型号: EFX8344G072 TPL: 24013

### 参数

管径	通径	流量系数 Kv		工作压差 (bar)			功耗	可选线圈前缀							基本型号		
				最小 <sup>(2)</sup>	最大(PS)			NEMA 7&9	ATEX / IECEx					IP65			
					空气/水 (*)	~(1)			= <sup>(2)</sup>	~/=	EF	Ex d	Ex emb				Ex mb
NPT	(mm)	(m³/h)	(l/m)													黄铜	不锈钢

- 可选项
  - 只用于直流DC
  - 不可用
- (1) 单线圈水的压力9 bar 双线圈水的压力 14 bar (4) 1/2" 排气连接
- (2) 单线圈和双线圈 水的压力9 bar (5) 1" 排气连接
- (3) 3/8" 排气连接 (6) 空气/煤气压力0,7 bar 水压1,7 bar

### 前缀表

前缀							描述	功耗			
1	2	3	4	5	6	7		LP	RP	MP	BP
S	C			D	U		粉尘防爆ATEX (EN 50281-1-1)*	●	-	-	●
E	F						防爆 - NEMA 7, 9表面镀锌	○	-	-	●
E	V						防爆 - NEMA 7, 9 - 316 SS	○	-	-	●
E	M						增安型防爆ATEX + IECEx (EN/IEC 60079 / 61241)*IP67	●	-	-	●
		E	T				电气接口 (M20 x 1.5)	●	-	-	●
I	S			S	C		本安防爆带SC线圈 ATEX + IECEx (EN/IEC 60079 / 61241)*	○	-	-	-
N	F						隔爆 - 铝质外壳. ATEX + IECEx (EN/IEC 60079 / 61241)*	-	-	-	●
P	V						浇封防爆ATEX + IECEx (EN/IEC 60079 / 61241)*	○	-	-	●
S	C						线圈带片状接线端子(EN/IEC 60730)	○	-	-	●
W	P						防水型IP67 - 金属外壳	●	-	-	●
W	P			D	U		粉尘防爆ATEX (EN 50281-1-1) - 金属外壳 *IP67	●	-	-	●
W	P			I	S		本安型防爆ATEX + IECEx (EN/IEC 60079 / 61241)*IP67	○	-	-	-
W	P			Z	N		无火花型防爆金属外壳ATEX (EN 50021,50281-1-1)*IP67	○	-	-	●
W	S						防水型IP67 - 316 SS外壳	●	-	-	●
W	S			D	U		粉尘防爆TEX (EN 50281-1-1) - 316 SS外壳*IP67	●	-	-	●
W	S	E	M				316 SS "EM"外壳ATEX + IECEx (EN/IEC 60079/61241)*IP67	○	-	-	●
W	S			I	S		本安型防爆ATEX + IECEx (EN/IEC 60079 / 61241)*IP67	○	-	-	●
W	S	N	F				隔爆-316不锈钢外壳ATEX + IECEx (EN/IEC 60079 /61241)*	-	-	-	●
W	S	Z	N				无火花型316 SS 外壳ATEX (EN 50021,50281-1-1)*IP67	○	-	-	●
							电气接口(1/2" NPT)	●	-	-	●
							Class H - 充电回路	-	-	-	●
				H	C		Class H - 高温	-	-	-	●
Z	N					X	无火花型防爆ATEX (EN 50021,50281-1-1)*	○	-	-	●
							其他特殊结构	●	-	-	●

### 产品选型指导

#### 第1步

选择基本型号，包括代表螺纹标准的前缀字母，见上一頁的参数表。  
示例: B344A074

#### 第2步

选择(组合)前缀，见上一頁的参数表和本頁的前缀表，注意符合相关的功耗等级。  
示例: WSNF

#### 第3步

选择(组合)前缀，见本頁的后缀表，注意符合相关的功耗等级。  
示例: Q

#### 第4步

选择电压，见下頁的标准电压。  
示例: 24V / 50Hz

#### 第5步

最终型号/订购号。  
示例: WSNF B344A074 Q 24V / 50 Hz

### 后缀表

后缀					描述	功耗			
1	2	3	4	5		LP	RP	MP	BP
E					EPDM (三元乙丙橡胶)	-	-	-	-
J					CR (氯丁橡胶)	-	-	-	-
N					氧气应用(CR (氯丁橡胶))	-	-	-	-
N	V				FPM (氟橡胶) 氧气应用	●	-	-	●
V					FPM (氟橡胶)	●	-	-	●
		C			外部覆盖树脂	●	-	-	●
		O			干燥, 无润滑气体	●	-	-	●
		P			长寿命, 安静型结构	-	-	-	●
		Q			手动操作器(按钮型)	●	-	-	●
		M	O			●	-	-	●

- 可选项
  - 直用于直流DC结构
  - 不可用
- \* ATEX线圈认证符合EN 13463-1 (非电动阀)标准

### 订购示例

WSEMT	B	344A070	230V / 50 Hz
ISSC	B	344A374	MO 24V / DC
WPIS	B	344A380	MO 24V / DC
WS	B	344B056	V 24V / DC
EM	B	344 - 082	230V / 50 Hz
PV	B	344A378	CO 24V / DC
EF	B	344G056	MB 240V / 50 Hz

前缀<sup>(2)</sup> | 电压 | 螺纹标准 | 后缀 | 基本代码<sup>(2)</sup>

### 订购维修包示例

WSEM	C302731 <sup>(3)</sup>	V
ISSC	C316846	MO
WPIS	C316848	MO

基本代码 | 前缀 | 后缀

- (2) 前缀EF和EV 在型号中用G标识
- (3) 前缀为“SC”的备件包型号

### 电磁阀温度范围

阀温度范围 阀的温度范围(TS)取決与密封件的材质、正常工作情况下的介质的性质(如: 蒸汽)  
 电磁头的温度范围 电磁头的温度范围取決于线圈的功耗等级(LP, RP, MP, BP) 和必须遵循的安全规范  
 温度范围 电磁阀整体的工作温度范围在上述两者的上下限之间

### 电气特性

线圈耐温等级 F  
 电气接线 片状端子  
 电气接线规范 ISO 4400 (线径 Ø 6-10 mm)  
 电气安全规范 IEC 335  
 标准电压: DC (=) 24V - 48V  
 AC (-) 24V - 48V - 115V - 230V/50Hz; 可提供其他电压或60Hz 电压

前缀	功耗				环境温度 (TS) (C°) <sup>(1)</sup>	安全规范	电气防护等级 (EN 60529)	线圈型号		型式 (2)
	启动 ~	维持 ~	热/冷 =					~	=	
	(VA)	(VA)	(W)	(W)				230V/50Hz	24V/DC	
<b>基本功耗(BP)</b>										
SC	34,0	15,6	6,0	7,0/9,7	-40 ~ +75	EN 60730	IP65 模铸	400325-117	400325-142	02
SC	55,0	23,0	10,5	9,0/11,2	-40 ~ +75	EN 60730	IP65 模铸	400425-117	400425-142	01
WP/WS	34,0	15,6	6,0	7,0/9,7	-40 ~ +75	EN 60730	IP67 钢/不锈钢	400305-117	400305-142	06
WP/WS	55,0	23,0	10,5	9,0/11,2	-40 ~ +75	EN 60730	IP67 钢/不锈钢	400405-117	400405-142	05
NF/WNSNF	55,0	23,0	10,5	-	-60 ~ +25/40/60	II2G Ex d IIC T6/T5/T4, II2D Ex tD	IP67 铝/不锈钢	400405-117	-	03/04
NF/WNSNF	-	-	-	9,0/11,2	-60 ~ +40/60/75	II2G Ex d IIC T6/T5/T4, II2D Ex tD	IP67 铝/不锈钢	-	400405-142	03/04
EM/WSEM	55,0	23,0	10,5	9,0/11,2	-40 ~ +40	II2G Ex e mb II T3, II2D Ex tD	IP67 钢/不锈钢	400909-117	400913-142	05/06
PV	55,0	23,0	10,5	9,0/11,2	-40 ~ +65	II2G Ex mb II T3(-)/T4(=), II2D Ex mD 21	IP67 模铸	<sub>(3)</sub>	<sub>(3)</sub>	07/08
EF	30,0	16,0	6,1	7,0/10,6	-40 ~ +54/40	NEMA type 7, 9	4X 模铸	238214-057D	238314-006D	10
EF	50,0	25,0	10,1	9,0/11,6	-40 ~ +54/40	NEMA type 7, 9	4X 模铸	238614-057D	238714-006D	09
ZN	34,0	15,6	6,0	7,0/9,7	-20 ~ +50	II3GD EEx nA II T3(-)/T4(=)	IP65 模铸	<sub>(3)</sub>	<sub>(3)</sub>	02
ZN	55,0	23,0	10,5	9,0/11,2	-20 ~ +50	II3GD EEx nA II T3	IP65 模铸	<sub>(3)</sub>	<sub>(3)</sub>	01
WPZN/WSZN	34,0	15,6	6,0	7,0/9,7	-40 ~ +75	II3GD EEx nA II T3	IP67 钢/不锈钢	400305-117	400305-117	06
WPZN/WSZN	55,0	23,0	10,5	9,0/11,2	-40 ~ +75	II3GD EEx nA II T3	IP67 钢/不锈钢	400305-117	400305-117	05
<b>低功耗(LP)</b>										
SC	1,5	1,5	1,5	1,7/1,7	-40 ~ +60	EN 60730	IP65 模铸	400925-097	400925-042	11/12
WP/WS	1,5	1,5	1,5	1,7/1,7	-40 ~ +60	EN 60730	IP67 钢/不锈钢	400926-097	400926-042	13/14
EM/WSEM	1,5	1,5	1,5	1,7/1,7	-40 ~ +40/55	II2G Ex e mb II T6/T5, II2D Ex tD	IP67 钢/不锈钢	400926-097	400926-042	13/14
PV	-	-	-	1,7/1,7	-40 ~ +60	II2G Ex mb II T6 / II2D Ex mD 21	IP67 模铸	-	<sub>(3)</sub>	15/16
EF	-	-	-	1,4/1,4	-40 ~ +40	NEMA type 7, 9	4X 模铸	-	238714-902D	17/18
ISSC	-	-	-	0,4/0,4	-40 ~ +60	II1G Ex ia IIC T6, II2D Ex iaD 21	IP65 模铸	-	268976-001	19/20
WPIS/WSIS	-	-	-	0,4/0,4	-40 ~ +60	II1G Ex ia IIC T6, II2D Ex iaD 21	IP67 钢/不锈钢	-	268900-001	13/14
ZN	-	-	-	1,7/1,7	-20 ~ +50	II3GD EEx nA II T3	IP65 模铸	-	<sub>(3)</sub>	11/12
WPZN/WSZN	-	-	-	1,7/1,7	-40 ~ +60	II3GD EEx nA II T6	IP67 钢/不锈钢	-	400926-142	13/14

(1) 温度与密封材质有关  
 (2) 尺寸见下一页

(3) 符合ATEX标准线圈和维修包,请咨询ASCO。  
 - 不可用

### 备件和附件-单线圈

型号	备件包型号 <sup>(1)</sup>		安装支架
	~	=	
B344A070	C302709	C302731	■
B344A370	C316841	C316841	■
B344A072	C302711	C302733	■
B344A372	C316842	C316842	■
B344A074	C302711	C302733	■
B344A374	C316842	C316842	■
B344A076	C302713	C302735	■
B344A376	C316848	C316848	■
B344A078	C302713	C302735	■
B344A378	C316848	C316848	■

■ 阀体上有安装孔 (1) 备件包可加前后缀

### 备件和附件-双线圈

型号	备件包型号 <sup>(1)</sup>		安装支架
	~	=	
B344 - 044	C302741	C302743	■
B344A344	C316843	C316843	■
B344 - 080	C302723	C302745	■
B344A380	C316846	C316846	■
B344 - 082	C302723	C302745	■
B344A382	C316846	C316846	■
B344B054	C302725	C302746	■
B344A354	C316851	C316851	■
B344B056	C302725	C302746	■
B344A356	C316851	C316851	■

### 可选项

- Ex mb (前缀 "PV") 有不同长度电缆
- 符合 "UL", "CSA" 标准
- 1/2" NPT (前缀 "T") 和 M20 x 1,5 (前缀 "ET") 电气接口 (铝制或 316 SS) 适用于钢制外壳
- 线圈内置特殊的峰值抑流/整流电桥 (四个二极管)

### 安装

- 发货时附多种语言版本安装使用说明书
- 无安装方向限制
- 警告: 在压力口和排气口之间必须保持最小压差, 供气管和排气管必须无限制排布安装
- 双线圈电磁阀结构其中一个线圈立即或者持续通电时, 接通时间为 介质是空气时 0.3秒 介质是流体时 1秒
- 标准接管螺纹 B = NPT (ANSI 1.20.3)
- 可提供相关认证
- Ex e mb (前缀 "EM"): 线圈防护外壳带有隔栏的电缆管道, 外径 7- 12 mm 并且内部及外部各有一个接地连接

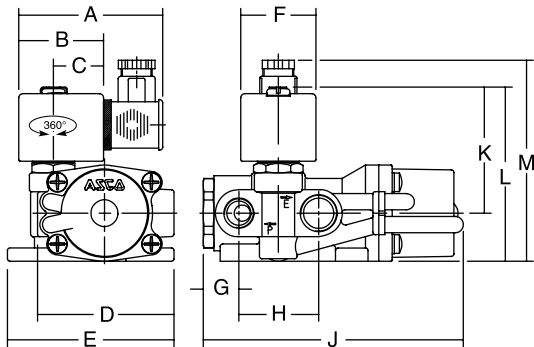
### 尺寸(mm), 重量(kg)



#### 类型 01

SC/ZN  
树脂模铸  
IEC 335, ISO 4400 / EN 50021

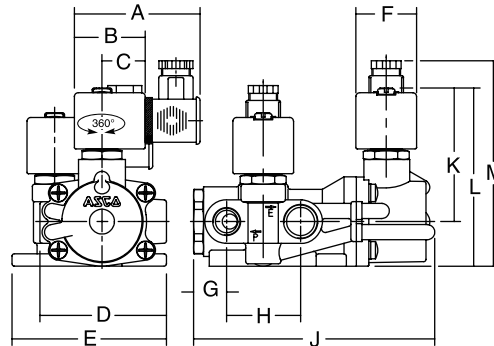
344A070 / A370 / A072 / A372 / A074 /  
A374 / A076 / A376 / A078 / A378



#### 类型 02

SC/ZN  
树脂模铸  
IEC 335, ISO 4400 / EN 50021

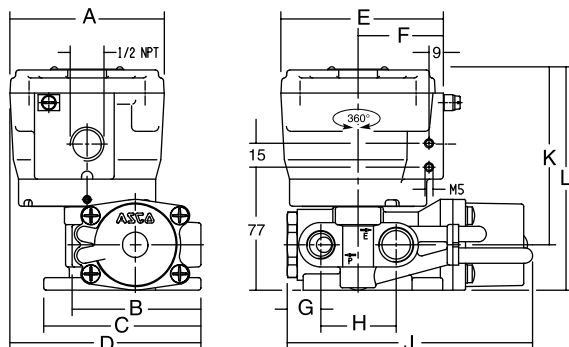
344 - 044 / A344 / - 080 / A380 / - 382 /  
B054 / A354 / B056 / A356



#### 类型 03

NF / WSNF  
铝, 树脂模压/AISI 316 SS  
EN/IEC 60079-1和EN/IEC 61241-1

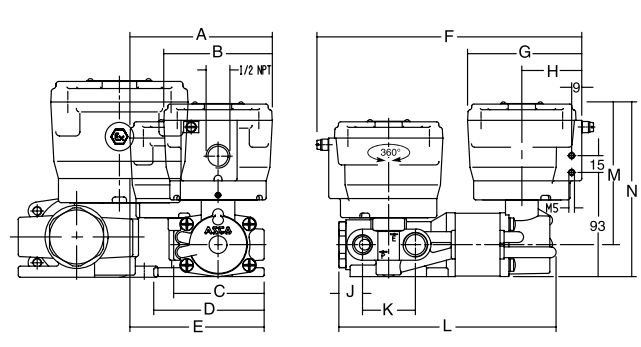
344A070 / A370 / A072 / A372 / A074 /  
A374 / A076 / A376 / A078 / A378



#### 类型 04

NF / WSNF  
铝, 树脂模压/AISI 316 SS  
EN/IEC 60079-1和 EN/IEC 61241-1

344 - 044 / A344 / - 080 / A380 / - 382 /  
B054 / A354 / B056 / A356



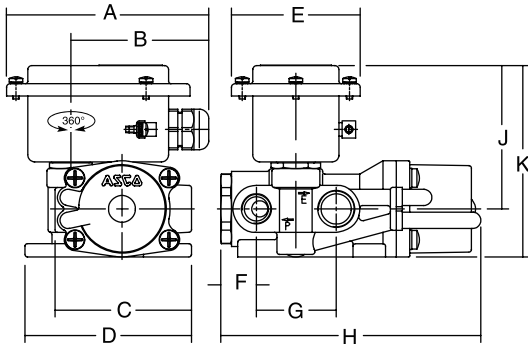
尺寸(mm), 重量(kg)



### 类型 05

WP / WS  
EM / WSEM  
WPZN / WSNZ  
钢; 树脂模压/AISI 316 SS  
IEC 335 / EN 60079-7/18, EN 61241-1/11  
EN-50021,50281-1-1

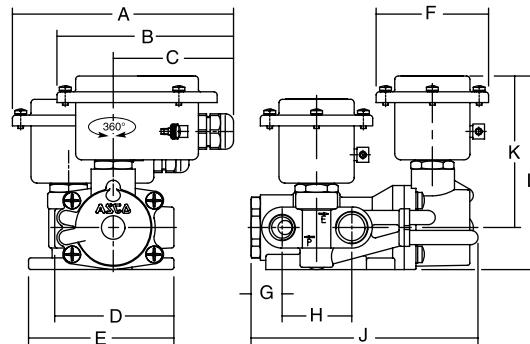
344A070 / A370 / A072 / A372 / A074 /  
A374 / A076 / A376 / A078 / A378



### 类型 06

WP / WS  
EM / WSEM  
WPZN / WSNZ  
钢; 树脂模压/AISI 316 SS  
IEC 335 / EN 60079-7/18, EN 61241-1  
EN-50021,50281-1-1

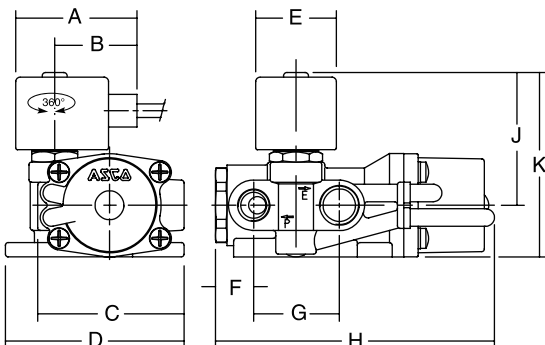
344 - 044 / A344 / - 080 / A380 / - 382 /  
B054 / A354 / B056 / A356



### 类型 07

PV  
树脂浇封  
EN/IEC 60079-18和EN/IEC 61241-18

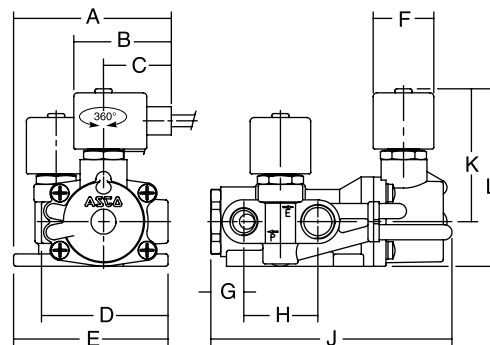
344A070 / A370 / A072 / A372 / A074 /  
A374 / A076 / A376 / A078 / A378



### 类型 08

PV  
树脂浇封  
EN/IEC 60079-18和EN/IEC 61241-18

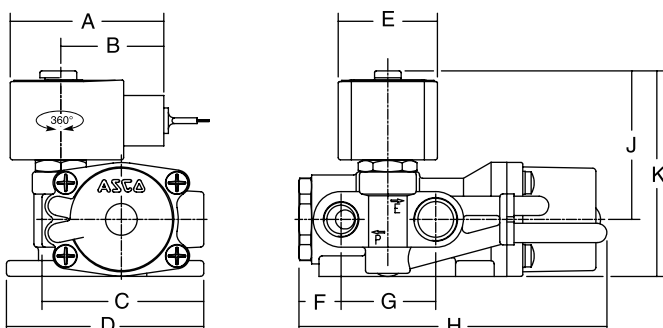
344 - 044 / A344 / - 080 / A380 / - 382 /  
B054 / A354 / B056 / A356



### 类型 09

EF: NEMA 型式7和9  
树脂浇封  
ICS-6 ANSI  
注: 只适用于电磁线圈

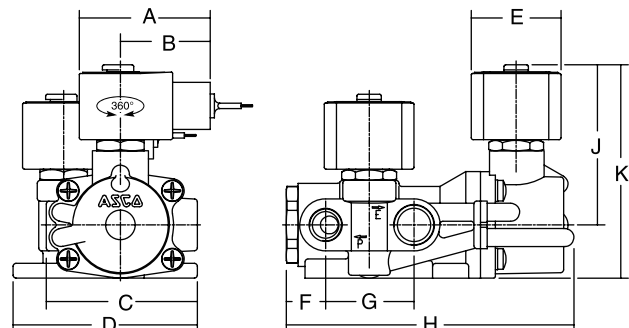
344G070 / G370 / G072 / G372 / G074 /  
G374 / G076 / G376 / G078 / G378



### 类型 10

EF: NEMA 型式7和9  
树脂浇封  
ICS-6 ANSI  
注: 只适用于电磁线圈

344G044 / G344 / G080 / G380 / G382 /  
G054 / G354 / G056 / G356

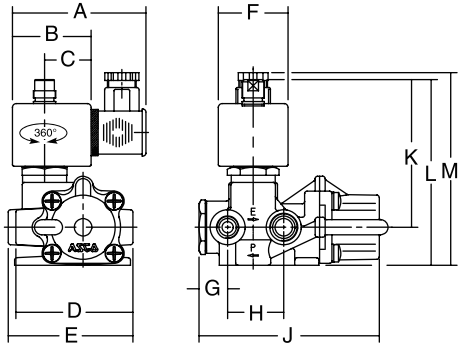


尺寸(mm), 重量(kg)



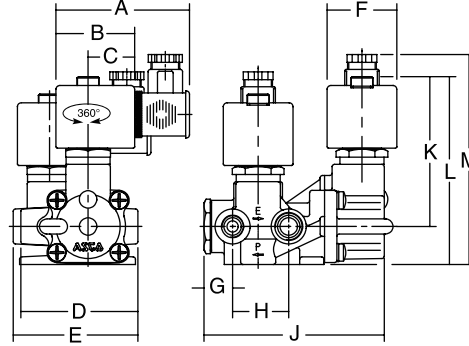
**类型 11**  
SC / ZN  
树脂模铸  
IEC 335, ISO 4400/EN 50021

344 A070 / A370 / A072 / A372 / A074 /  
A374 / A076 / A376 / A078 / A378



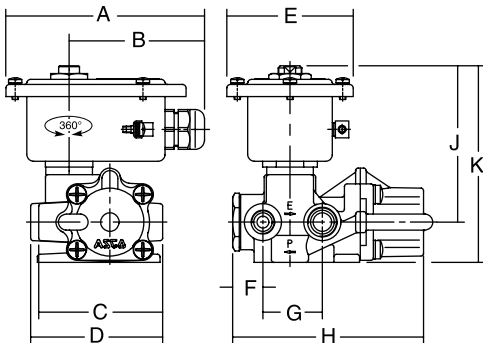
**类型 12**  
SC / ZN  
树脂模铸  
IEC 335, ISO 4400/EN 50021

344 - 044 / A344 / - 080 / A380 / - 382 /  
B054 / A354 / B056 / A356



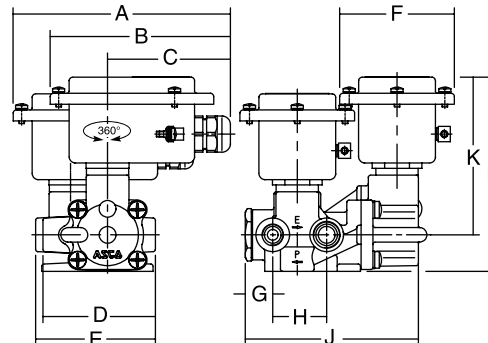
**类型 13**  
WP / WS EM / WSEM  
WPZN / WSNZ WPIS / WSIS  
金属; 树脂模压 / AISI 316 SS  
IEC 335 / EN 60079-7/11/18/26 和 EN 61241-1/11  
EN-50021,50281-1-1

344A070 / A370 / A072 / A372 / A074 /  
A374 / A076 / A376 / A078 / A378



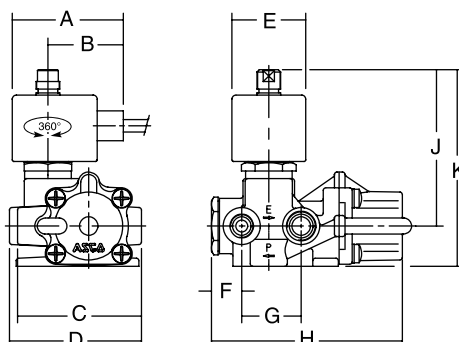
**类型 14**  
WP / WS EM / WSEM  
WPZN / WSNZ WPIS / WSIS  
金属; 树脂模压 / AISI 316 SS  
IEC 335 / EN 60079-7/11/18/26 和 EN 61241-1/11  
EN-50021,50281-1-1

344 - 044 / A344 / - 080 / A380 / - 382 /  
B054 / A354 / B056 / A356



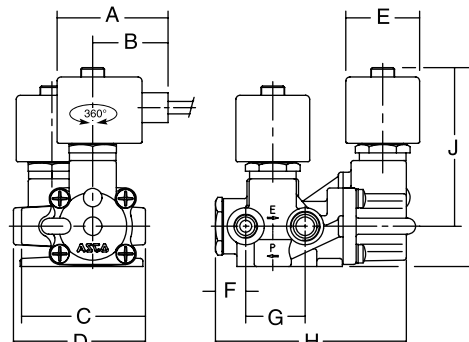
**类型 15**  
PV  
树脂浇封  
EN/IEC 60079-18和 EN/IEC 61241-18

344 A070 / A370 / A072 / A372 / A074 /  
A374 / A076 / A376 / A078 / A378



**类型 16**  
PV  
树脂浇封  
EN/IEC 60079-18和EN/IEC 61241-18

344 - 044 / A344 / - 080 / A380 / - 382 /  
B054 / A354 / B056 / A356

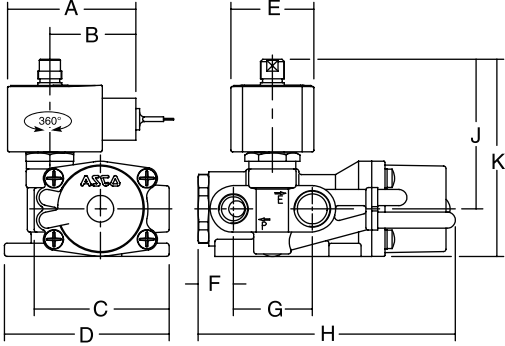




### 类型 17

EF: NEMA 型式 7 和 9  
树脂浇封  
ICS-6 ANSI  
注: 只适用于电磁线圈

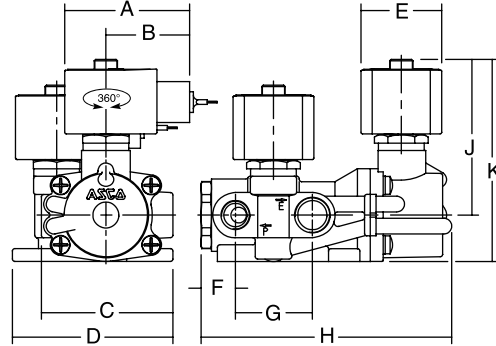
344G070 / G370 / G072 / G372 / G074 /  
G374 / G076 / G376 / G078 / G378



### 类型 18

EF: NEMA 型式 7 和 9  
树脂浇封  
ICS-6 ANSI  
注: 只适用于电磁线圈

344G044 / G344 / G080 / G380 / G382 /  
G054 / G354 / G056 / G356



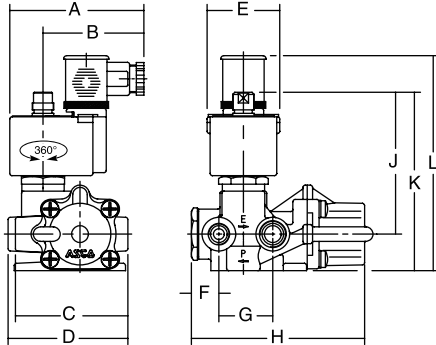
尺寸(mm), 重量(kg)



### 类型 19

ISSC  
聚丙烯模铸  
树脂模铸  
EN 60079-11/26/1061241-11

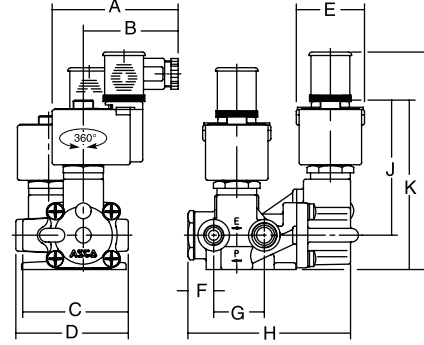
344A070 / A370 / A072 / A372 / A074 /  
A374 / A076 / A376 / A078 / A378



### 类型 20

ISSC  
聚丙烯模铸  
树脂模铸  
EN 60079-11/26和 61241-11

344 - 044 / A344 / - 080 / A380 / - 382 /  
B054 / A354 / B056 / A356



型式	前缀	功耗等级	A	B	C	D	E	F	G	H	J	K	L	M	N	重量
01	SC, ZN	BP	80	50	30	81	98	45	21	38	154	74	102	119	-	4,40 kg
02	SC, ZN	BP	75	45	27	81	114	39	21	47	154	86	115	132	-	4,70 kg
03	NF / WSNF	BP	97	81	94	124	102	54	21	47	154	112	140	-	-	5,50 kg
04	NF / WSNF	BP	97	102	81	94	124	255	102	54	21	47	194	112	140	7,00 kg
05	WP, WS, EM / WSEM, WPZN / WSZN	BP	120	82	81	94	77	21	47	154	85	113	-	-	-	4,55 kg
06	WP, WS, EM / WSEM, WPZN / WSZN	BP	150	180	82	81	98	77	21	47	154	103	131	-	-	4,80 kg
07	PV	BP	67	43	81	94	45	21	47	154	73	102	-	-	-	4,45 kg
08	PV	BP	101	62	43	81	98	39	21	47	154	85	113	-	-	4,70 kg
09	EF	BP	77	51	81	99	50	21	47	154	74	103	-	-	-	4,45 kg
10	EF	BP	70	48	81	99	48	21	47	154	86	114	-	-	-	4,70 kg
11	SC, ZN	LP	85	50	30	91	99	45	21	47	159	89	118	122	-	4,40 kg
12	SC, ZN	LP	85	50	30	81	114	45	21	47	154	86	115	132	-	4,70 kg
13	WP, WS, EM / WSEM, WPZN / WSZN	LP	120	82	81	99	76	21	47	154	89	118	-	-	-	4,45 kg
13	WPIS, WSIS	LP	120	82	81	99	76	21	47	154	89	118	-	-	-	4,45 kg
14	WP, WS, EM / WSEM, WP(WS)ZN	LP	150	120	82	81	99	76	21	47	154	103	131	-	-	4,80 kg
14	WPIS, WSIS	LP	150	120	82	81	99	76	21	47	154	103	131	-	-	4,80 kg
15	PV	LP	67	45	81	99	45	21	47	154	89	118	-	-	-	4,45 kg
16	PV	LP	67	45	81	99	45	21	47	154	86	118	-	-	-	4,80 kg
17	EF	LP	77	52	81	99	50	21	47	154	89	118	-	-	-	4,45 kg
18	EF	LP	77	52	81	99	50	21	47	154	86	125	-	-	-	4,70 kg
19	ISSC	LP	89	67	81	99	48	21	47	154	89	118	142	-	-	4,55 kg
20	ISSC	LP	89	67	81	99	48	21	47	154	86	115	158	-	-	4,90 kg

### 简图

