

自力式压力控制阀

SAMSON

差压控制阀（开启式）

42-20 型 · 42-25 型



42-20 型自力式差压控制阀



42-25 型自力式差压控制阀

安装与操作说明

EB 3007 ZH

2008 年 10 月版



目录		页码
1	设计和工作原理.....	4
2	安装.....	6
2.1	安装位置.....	6
2.2	过滤器.....	7
2.3	截止阀.....	7
2.4	压力表.....	7
2.5	控制管线、针阀和冷凝罐.....	7
3	操作.....	9
3.1	启动.....	9
3.2	调节设定点.....	9
3.3	关断.....	9
4	维护和维修.....	9
4.1	更换工作膜片.....	11
5	铭牌描述.....	12
6	技术数据.....	13
7	用户服务.....	13
8	尺寸 mm.....	14

本《安装操作说明》中提示语的定义：

警告! (CAUTION!):

警告表明处于危险状况，如不加以避免，会出现伤害。

提示 (Note):

提示表明补充性注释、信息和贴士。

注意 (NOTICE):

注意表明可能的设备损害信息。



通用安全指导

- ▶ 该控制阀仅能由熟悉此产品并经过全面专门培训并有资质的人员来装配，启动及维护确保工作人员或其他人员未处于危险之中。必须严格遵守本指南中的安全指导和警告，尤其是那些涉及安装、启动和维护的内容。
- ▶ 该自力式阀门完全符合《欧盟压力设备指令 97/23/EC》的要求。有 CE 标志的阀门都具有符合性声明，其中包括适用符合性评估规程的相关内容。可提供相应的合规声明。
- ▶ 为保证妥善使用，该控制阀的工作压力和温度不得超过订单中用来计算阀门规格的数值。
- ▶ 对于因外力或任何其他外在原因导致的损坏，厂家不承担任何责任！
- ▶ 应采取妥善措施，防止因流程介质、操作压力、信号压力或移动部件导致控制阀产生危害。
- ▶ 控制阀应妥善装运和储存。

提示！

根据 EN 13463-1: 2001 第 5.2 节对偶然操作失误的风险评估，不带绝缘材料涂层的阀体的非电动控制阀不存在潜在点燃源，因此不在《欧盟指令 94/9/EC》范围之列。

1 设计和工作原理

自力式差压控制阀能够使高压管线和低压管线之间保持压差，压差的设置点可以调节（42-25 型），也可以是固定值（42-20 型）。

该自力式阀门由带阀座（2）及阀芯（3）的阀体（1）和带工作膜片的开启式执行器组成。

阀门与执行器在供货时互相分离，到现场后必须使用连接螺母组装。

过程介质按箭头所指方向流经阀门。阀芯（3）的位置决定了阀芯（3）和阀座（2）之间的截流面积，以及装置的差压。

2422 型阀门是平衡式的。上下游压差产生的作用于阀芯上的不平衡力由平衡波纹管（5）或平衡膜片¹⁾（5.1）进行抵消。

波纹管平衡型阀门和膜片平衡型阀门的功能区别仅仅是压力平衡方式的不同。膜片平衡型阀门用平衡膜片（5.1）取代了波纹管（5）。下游压力 p_2 作用于内部而上游压力 p_1 作用于膜片外部。因此作用于阀芯上的力在外部得以平衡。

¹⁾2422 型阀门由膜片平衡，仅限于 DN125 至 DN250。

装置的差压通过高压和低压管线传送至工作膜片（13）上，并转化为驱动力。该驱动力与设定点弹簧（16）力共同作用移动阀芯。

取决于不同型号的执行器，可选固定设置点类型（弹簧安装于执行器内，如 42-20 型）或可按需要调节设定点类型（弹簧外置，如 42-25 型）。

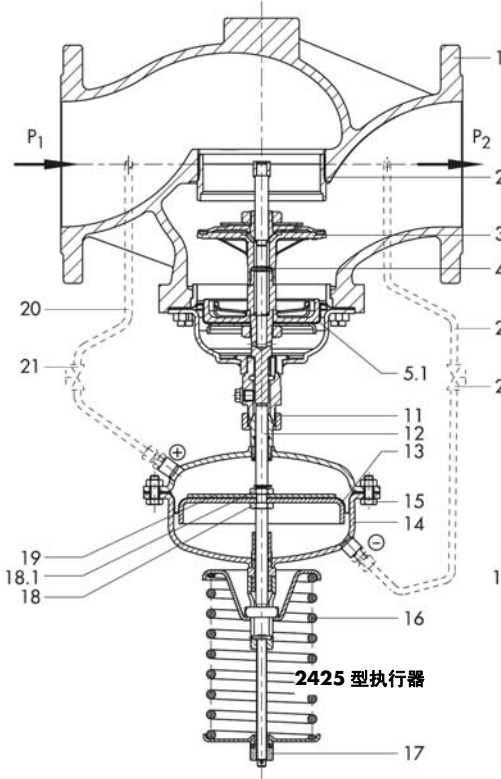
- 1 阀体
- 2 阀座
- 3 阀芯
- 4 阀杆
- 5 平衡波纹管
- 5.1 平衡膜片（膜片平衡型，DN125 至 250）
- 8 排放堵（波纹管平衡型，DN125 及以上）
- 11 连接螺母
- 12 执行器杆
- 13 工作膜片
- 14 膜片室
- 15 螺母和螺栓
- 16 设定弹簧
- 17 设定点调节（螺母）
- 18 螺母
- 18.1 锁紧螺母
- 19 膜片托盘
- 20 阀体取压式控制管线
- 21 针阀

表 1 · 自力式阀门组成

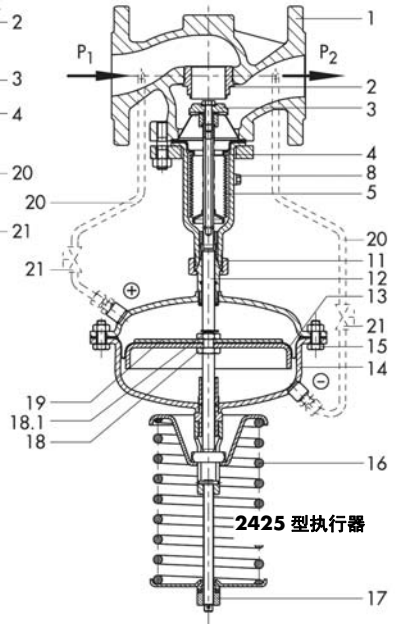
自力式差压控制阀	=	阀体	+	执行器
42-20 型		2422 型平衡式		2420 型固定设定点
42-25 型		2422 型平衡式		2425 型可调设定点

2422 型 · 膜片平衡 ·
DN125 至 250

42-25 型



2422 型 · 波纹管平衡 ·
DN15 至 250



42-20 型

2422 型 · 波纹管平衡 ·
DN15 至 100

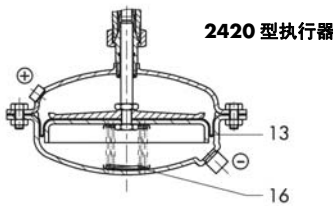


图 1 · 42-25 型及 42-20 型剖面图

2 安装

见图 1。

42-20 型和 42-25 型自力式差压控制阀用于安装在旁路或短路管道上。

安装位置的选择应保证在装置运行后也能很容易接近和操作。

注意:

需在自力式差压控制阀上游安装过滤器(如 SAMSON Type 2 N 型)。见 2.2 节。

安装阀门前应彻底清洗管道,以防介质带来的杂质颗粒或其它不纯净物质影响阀门的正常使用。

注意:

自力式差压控制阀安装时不能受力。必要时在连接处管道安装支撑。但不能在阀体和执行器上安装安装支撑。

2.1 安装位置

见图 3 中允许的安裝位置。

标准安装位置·将不带执行器的阀门安装在水平旁路或者短路管道上,使得执行器的连接方向朝下。确保介质按照箭头指示方向流过阀门。

用连接螺母(11)连接执行器和阀门。

注意:

在阀杆(4)和执行器杆(12)之间采用锁紧连接方式。不要拆卸螺纹堵头。

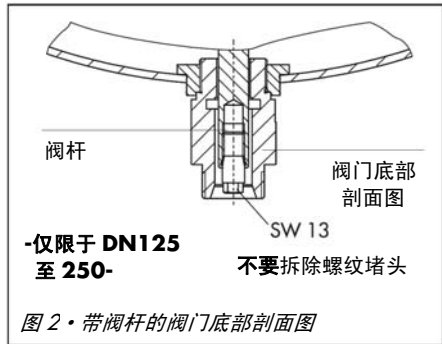


图 2 · 带阀杆的阀门底部剖面图

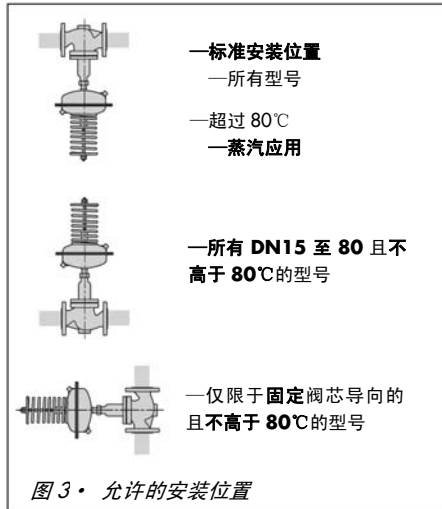


图 3 · 允许的安裝位置

2.2 过滤器

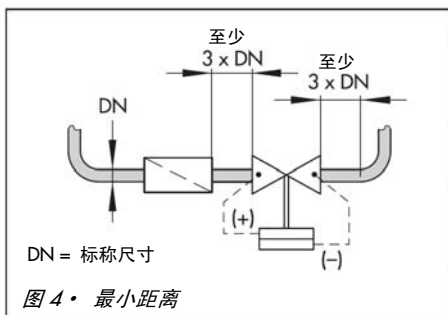
将过滤器安装在自力式阀门的上游。确保介质按照过滤器上箭头指示方向流过。过滤元件必须向下悬垂或位于蒸汽应用一侧。要有足够空间进行拆除工作。

2.3 截止阀

推荐在过滤器上游管道和旁路管道出口处安装手动截止阀（图 6）。这样设备可以停止运行、进行维修以及长时间停止使用。

2.4 压力表

为了指示设备压力，需在自力式阀门上游和下游都安装压力表。



2.5 控制管线、针阀和冷凝罐

控制管线。在现场安装时推荐使用 $8 \times 1 \text{ mm}$ 钢管或不锈钢管作为控制管线。

将控制管线连接到阀体入口和出口的 $G1/4$ 的螺纹孔上（DN100 及以下： $G1/4$ ，DN125 及以上： $G3/8$ ）。阀门前后的直管段长度至少为 3 倍管道标称尺寸（DN）。任何能够引起紊流的管道附件都要安装到远离控制管线连接处（至少 $3 \times DN$ ，见图 4）。

当控制管线连接到主管线时，至少要保持相对于自力式阀门 5 倍标称尺寸（DN）的距离。将控制管线连接到主管线一侧。



不要改变主管线尺寸以防偏心。

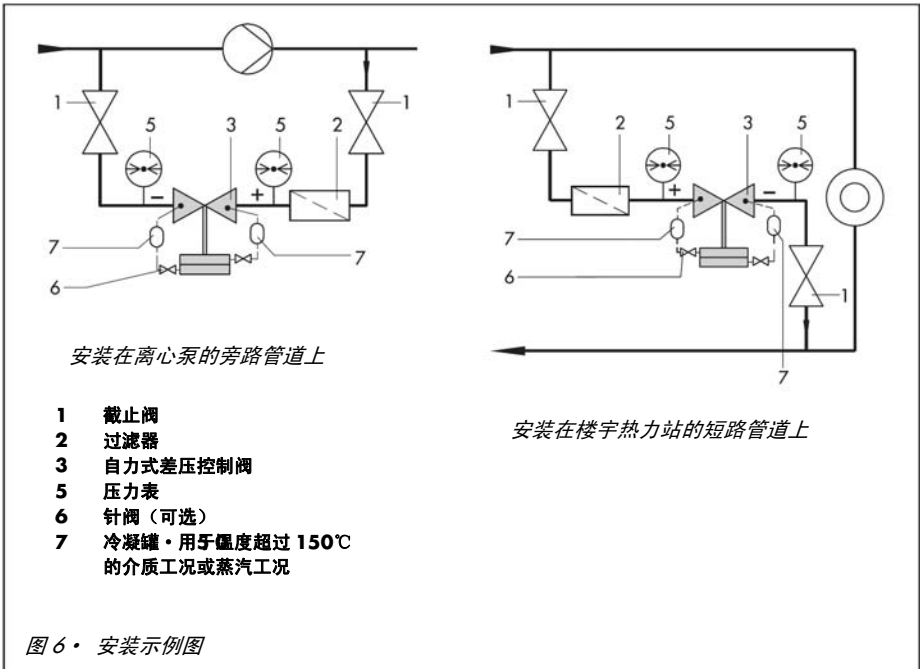
控制管线套件。 SAMSON 可以提供阀体直接取压的控制管线套件。参见数据表 T3095EN。

针阀。 如果自力式阀门有震荡趋势，建议在执行器连接的控制管线处安装 SAMSON 针阀。

冷凝罐。 高于 150℃ 的液体或蒸汽工况需要使用冷凝罐。冷凝罐直接安装在阀门取压点的下游。冷凝罐的安装位置参见罐体上粘贴的标签或罐体上部的箭头或单词“top”（见图 5），否则无法保证自力式阀门的安全功能。

提示：

针阀、冷凝罐和压缩式适配螺钉可按要求供货。参见数据表 T3095EN。



3 操作

3.1 启动

在安装完毕所有组件后，首先启动自力式阀门。

启动前确保控制管线开启并连接正确。对于 DN125 及以上带波纹管平衡型阀门，在排放螺纹堵头处放空波纹管腔室。

如果控制管线上安装有针阀，在启动前将其开启。

启动前将冷凝罐充满过程介质。

缓慢打开截止阀。应先打开回水管的截止阀。

注意：

在对安装自力式阀门的设备进行压力测试时，执行器的压力一定不能超过**标称压力的 1.5 倍**。

全部的控制管线都必须同时满足执行器测试压力规定，以防执行器膜片损坏。

3.2 调节设定点

42-15 型。旋转螺母（17）调节设定点弹簧（16）。

如需微调差压设定值，建议使用差压表来代替两个压力表。

- ▶ 顺时针旋转螺母（17）增大设定点。
- ▶ 逆时针旋转螺母（17）减小设定点。

42-20 型。设定点已经固定为 $\Delta p=0.2, 0.3, 0.4$ 或 0.5 巴。

3.3 关断

按次序关断截止阀，先是上游然后是下游。

4 维护和维修

自力式差压控制阀是免维护的，但是有些部件会自然磨损，尤其是阀座、阀芯和工作膜片。

根据不同的工况条件，需要定期对阀门进行检查，以预防问题出现。

注意！

维修或拆卸自力式阀门前，将装置相关部分减压并排空（取决于过程介质）。

推荐从管道上拆下阀门。

高温工况需在开始工作前使阀门冷却到环境温度。

关断控制管线以避免由移动部件造成的伤害。

由于过程介质无法从阀门内彻底排干，应加以注意。

故障和推荐解决方法详见下表：

表 2 · 维修

故障	可能原因	解决方法
差压超过可调设置点	高压管线提供给工作膜片的压力不足	对控制管线，针阀及带限流孔板的螺纹接头进行清洁
	由于沉积物或外部颗粒而导致阀座及阀芯磨损	拆下阀门并更换受损部件
	工作膜片故障	更换膜片（见第 4.1 节）
	对于控制要求而言阀体过小	重新计算阀门尺寸，必要时更换大尺寸阀门
	过滤器堵塞	排空和清洁过滤器滤网
压差低于可调设置点	对于控制要求而言阀体过大	重新计算阀门尺寸，必要时更换小尺寸阀门
	低压端控制管线卡堵	对控制管线，针阀及带限流孔板的螺纹接头进行清洁
	阀座及阀芯密封不紧密	拆除阀门，清洁部件。如仍有问题，联系 SAMSON 公司
控制回路不稳定	对于控制要求而言阀体过大	重新计算阀门尺寸，必要时更换小尺寸阀门
	用于限制在执行器螺纹接头截流处可能出现的压力脉冲的部件缺失或选用过大	在控制管线上连接至执行器入口处安装针阀。逐渐关闭针阀直到控制回路稳定。不要完全关闭针阀！
控制特性突变	摩擦增加，如在阀座/阀芯区域有外部颗粒	拆除阀门并清洁部件

4.1 更换工作膜片

见图 1。

若只是工作膜片故障，则应排空相关装置并拧下控制管线。将执行器从阀体分离开来，而无须将阀体从管线移除。

42-20 型

注意！

设定点弹簧可能已经装入。在开启执行器前，首先拧下短螺栓，然后拧下长螺栓。

1. 拧下在执行器外壳上的螺钉（15）。
2. 拆下执行器下盖（连同弹簧），包括弹簧安装部分一起移除；从执行器杆（12）拉下膜片室的上部。
3. 使用恰当工具通过固定执行器杆下部，或固定螺母（18）背面的螺母，将螺母（18）拧下来。
4. 拆除膜片托盘（19）并拉出膜片。
5. 装入新膜片。
6. 再次安装，按相反的顺序进行。

然后按 3.1 节中所述进行启动。

42-25 型

1. 拧下螺母（17）并拆除整个弹簧安装件。
2. 拆除螺栓（15）并从执行器杆拉下整个膜片室。
3. 固定膜片杆以及螺母（18），将螺母（18.1）连同执行器杆上部一起拧下。
4. 拆除膜片托盘（19）并拉出膜片。
5. 装入新膜片。
6. 再次安装，按相反的顺序进行。

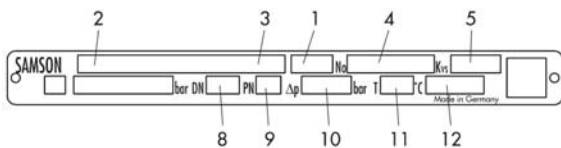
然后按 3.1 节中所述进行启动。

5 铭牌描述

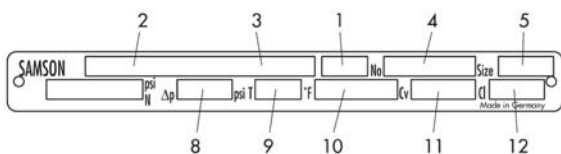
阀门和执行器都分别有铭牌。

阀门铭牌

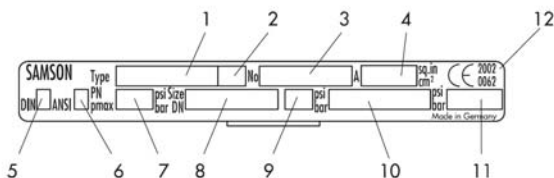
DIN 标准



ANSI 标准



执行器铭牌



DIN 标准:

- 1 阀门类型
- 2 型号
- 3 型号索引
- 4 订货号或日期
- 5 K_{vs}
- 8 公称通径 DN
- 9 标称压力
- 10 允许差压
- 11 允许温度
- 12 阀体材料

ANSI 标准:

- 5 标称尺寸
- 8 允许差压
- 9 允许温度 ($^{\circ}F$)
- 10 阀体材料
- 11 C_v ($K_{vs} \times 1.17$)
- 12 ANSI Class (压力等级)

- 1 型号
- 2 型号索引
- 3 订货号或日期
- 4 有效膜片面积
- 5 DIN标准标识
- 6 ANSI标准标识
- 7 最大允许压力
- 8 标称尺寸
- 9 在限制点 ΔP 限制点处差压
- 10 设定点范围
- 11 膜片材料
- 12 制造时间 (年)

图 7 · 铭牌

6 技术数据

表 3 · 技术数据

型号	42-20	42-25			
标称尺寸	DN15 至 100	DN15 至 250			
标称压力	PN16,25 或 40 (符合 DIN EN 12516-1)				
执行器 最大允许温度	带冷凝罐: 液体最高到 350°C; 不带冷凝罐: 液体最高到 150°C, 空气和气体最高到 80°C。				
设定点范围	0.2 巴、0.3 巴、0.4 巴、0.5 巴	0.05 至 0.25 巴、0.1 至 0.6 巴、0.2 至 1 巴、0.5 至 1.5 巴、1 至 2.5 巴、2 至 5 巴、4.5 至 10 巴			
带双膜片执行器的最大允许工作压力		80cm ² 20 巴	80cm ² 20 巴	320cm ² 10 巴	640cm ² 6 巴
泄漏率	≤Kvs 的 0.05%				

1) 更高温度产品可按需供货

阀门尺寸计算公式符合 DIN EN 60534 标准第 2-1 和 2-2 部分: FL=0.95; XT=0.75

安装阀体和执行器时请参考“尺寸和重量表”。

7 用户服务

如出现任何故障或缺陷, SAMSON 售后服务人员都会为您提供帮助。

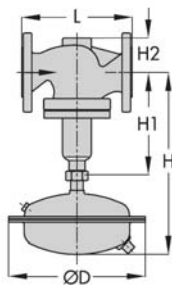
您可以将有故障的自力式阀门直接送至 SAMSON 公司维修。SAMSON 各分公司地址和电话见本手册封底。

为了更快发现故障原因并提出解决方案, 需要您提供以下内容 (参见铭牌):

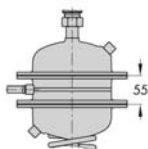
- ▶ 阀门型号和标称尺寸
- ▶ 型号索引
- ▶ 上游和下游压力
- ▶ 过程介质温度
- ▶ 最小和最大流量
- ▶ 是否安装过滤器?
- ▶ 自力式阀门和所有附加安装元件的准确安装位置草图 (如截止阀、压力表等)

8 尺寸 (mm)

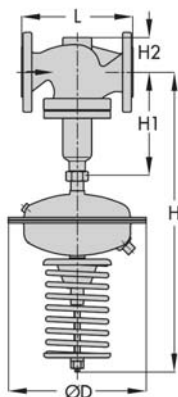
42-20 型和由波纹管平衡的 42-25 型



42-20 型



42-25 特殊型
执行器带 2 个膜片
高度 H 增加 55mm



42-25 型

图 8 · 尺寸图

表 4 · 42-25 膜片平衡型的尺寸和重量

标称尺寸 (DN)	125	150	200	250
长	400	480	600	730
高 H2	145	175	260	
高 H1	720	745	960	
PN16¹⁾ 重量 (kg)				
42-25 型	75	95	250	

1) 对于 PN25/PN40 的阀门, +10%

42-25 型带双膜片执行器的阀门: 高度 H1 增加 55mm。

由膜片平衡的 42-25 型

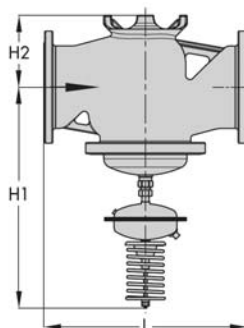


图 9 · 尺寸图

表 5 · 42-20 型和由波纹管平衡的 42-25 型的尺寸 (mm) 和重量

标称尺寸 (DN)	15	20	25	32	40	50	65	80	100	125	150	200	250		
长度 L	130	150	160	180	200	230	290	310	350	400	480	600	730		
高度 H1	225						300		355	460	590	730			
高度 H2	其它材料		55		72		100		120	145	175	235	260		
	锻钢		53	-	70	-	92	98	-	-	-	-	-		
42-20 型自力式差压控制阀															
设定点 0.2,0.3 ,0.4 或 0.5 巴	高度 H	390						465		520					
	执行器	$\Phi D = 225\text{mm}; A = 160\text{cm}^2$ 3)						$\Phi D = 285\text{mm};$ $A = 320\text{cm}^2$							
	重量 1) kg	11.5	12	13	19.5	20	22.5	38	43	57					
42-25 型自力式差压控制阀															
设定范围 0.05 至 0.25 巴	高度 H	625						700		755	990	1120	1260		
	执行器	$\Phi D = 285\text{mm}; A = 320\text{cm}^2$ 2)						$\Phi D = 390\text{mm};$ $A = 640\text{cm}^2$							
	重量 1) kg	21	21.5	22.5	29	29.5	32	46	51	65	135	185	425	485	
设定范围 0.1 至 0.6 巴	高度 H	625						700		755	990	1120	1260		
	执行器	$\Phi D = 225\text{mm}; A = 160\text{cm}^2$ 3)						$\Phi D = 285\text{mm}; A =$ 320cm^2 3)		$\Phi D = 390\text{mm};$ $A = 640\text{cm}^2$					
	重量 1) kg	16	16.5	17.5	24	24.5	27	46	51	65	135	185	425	485	
设定范围 0.2 至 1 巴	高度 H	625						700		755	990	1120	1260		
	执行器	$\Phi D = 225\text{mm}; A = 160\text{cm}^2$ 3)						$\Phi D = 390\text{mm};$ $A = 640\text{cm}^2$							
	重量 1) kg	16	16.5	17.5	24	24.5	27	42	47	61	135	185	425	485	
设定范围 0.5 至 1.5 巴	高度 H	625						700		755	940	1070	1210		
	执行器	$\Phi D = 225\text{mm}; A = 160\text{cm}^2$ 3)						$\Phi D = 390\text{mm};$ $A = 320\text{cm}^2$							
	重量 1) kg	16	16.5	17.5	24	24.5	27	42	47	61	125	175	415	475	
设定范围 1 至 2.5 巴	高度 H	625						700		755	940	1070	1210		
	执行器	$\Phi D = 225\text{mm}; A = 160\text{cm}^2$						$\Phi D = 225\text{mm}; A = 160\text{cm}^2$							
	重量 1) kg	16	16.5	17.5	24	24.5	27	42	47	61	125	175	415	475	
设定范围 2 至 5 巴	高度 H	605						680		735	940	1070	1210		
	执行器	$\Phi D = 170\text{mm}; A = 80\text{cm}^2$						$\Phi D = 225\text{mm};$ $A = 160\text{cm}^2$							
	重量 1) kg	16	16.5	17.5	24	24.5	27	42	47	61	102	170	410	470	
设定范围 4.5 至 10 巴	高度 H	685						760		815	根据需求提供				
	执行器	$\Phi D = 170\text{mm}; A = 80\text{cm}^2$													
	重量 1) kg	16	16.5	17.5	24	24.5	27	42	47	61					

1) 表中的产品重量默认的材料为 EN-J1040/PN16(GG-25)。其它材料在此基础上增加 10%。

2) 可选执行器 $A=640\text{cm}^2$

3) 可选执行器 $A=320\text{cm}^2$

42-25 型带双膜片执行器的阀门：高度 H 增加约 55mm。

萨姆森控制设备（中国）有限公司

北京经济技术开发区永昌南路 11 号

邮编：100176

电话：010-67803011

传真：010-67803193

E-mail: info@samsonchina.com

http: //www. samsonchina.com

上海分公司

上海徐汇区零陵路 899 号飞

洲国际广场 25 楼 J+K+L 室

邮编：200030

电话：021-54591580

传真：021-54253866

成都分公司

成都天府大道南延线成都高新

区高新孵化园 1 号楼 B-B-06

邮编：610041

电话：028-85336626

传真：028-85336630

广州办事处

广州黄埔大道西 33 号三新

大厦 21 楼 E 室

邮编：510620

电话：020-38202422

传真：020-38202416

南京维修服务中心

南京市中山东路 288 号新

世纪广场 3506 室

邮编：210002

电话：025-84676696

传真：025-84676697

沈阳办事处

沈阳和平区和平北大街 69

号总统大厦 C 座 1308 室

邮编：110003

电话：024-22814300

传真：024-22814355

武汉办事处

武汉汉口解放大道 634 号新世

界中心写字楼 A 座 10 层 10 号

邮编：430030

电话：027-68838836

传真：027-68838835





从铬化涂层转变为彩色钝化处理

在SAMSON，我们正在改变生产过程中钝化钢部件的表面处理方式。因此，用户可能会收到经不同表面处理方式的零部件所组装成的设备。这意味着零部件的表面会有不同的表现，可能会呈现出炫彩黄色或银色，但不会影响其耐腐蚀性。获取更多信息，欢迎访问 (► www.samson.de/chrome-en.html) 。